

Prothermetic kookapparatuur Vaste drukbraadpan 125lt (H) met mengkraan, elektrisch

ITEM # _____

MODEL # _____

NAAM # _____

SIS # _____

AIA # _____



586813 (PUEN12ECEM)

Vaste drukbraadpan 125lt (H) met mengkraan, braadpan 1080x550x230mm (3/1GN), 18mm dikke rvs compound bodem, 2" aftapkraan, touchpanel, stoomcondensor, elektrisch verwarmd

Omschrijving

Punt nr _____

Electrisch verwarmde vaste drukbraadpan, met snelle opwarming en een gelijkmatige temperatuur. De drukbraaisière is een multifunctioneel bereidingsapparaat

Belangrijkste Gegevens

- Roosteren, pot-braden, smoren, sudderen, koken, druk koken en stomen.
- Plein in de ketel kan het werken met Gastronorm bakken, die vergemakkelijken het laden en lossen.
- Thermoblock verwarmingssysteem voor een optimale temperatuurverdeling en een hoge temperatuur stabiliteit.
- De panbodem met twee onafhankelijk regelbare zones, per zone een temperatuur sensor.
- Ruime aftapkraan voor veilig en moeiteloos aftappen van het product.
- Makkelijk te kookoppervlak als gevolg van grote radius hoeken en kanten schoon te maken.
- Temperatuursensoren biedt efficiënte temperatuurregeling: de stroom wordt geleverd als en wanneer nodig is om de ingestelde temperatuur waarde te houden zonder te overschrijden.
- Bereiding met een werkdruk van 0,45 bar reduceert de kooktijd.
- Optimale verdeling van de warmte in het voedsel biedt de beste koken resultaten in termen van smaak, kleur en consistentie en op het gebied van besparing van vitamines.
- Leegloopkraan is zeer eenvoudig te reinigen van de buitenkant.
- 'S nachts koken mogelijk om elektriciteit en tijd te besparen.
- Deksel omvat veiligheidsmechanisme tijdens het koken onder druk. Het deksel kan worden geopend onder druk voor de veiligheid.
- Veiligheidsventiel op het deksel voorkomt overdruk in het eten compartiment.
- IPX6 waterdicht.
- "Druk functie": als de drukdeksel is gesloten reguleert het systeem zichzelf automatisch.
- De ingebouwde temperatuur sensor zorgt voor een nauwkeurig kookproces.
- Geen overschrijding van de ingestelde temperatuur.
- USB poort voor het uploaden van recepten en software en het downloaden van HACCP gegevens.
- [NOT TRANSLATED]

Constructie

- Multifunctionele kookoppervlak: stof in het speciale 18 mm dikte, bedekt met een 3,0 mm RVS 316Ti.
- Het geïsoleerde dubbelwandige deksel is gebalanceerd gemonteerd op stabiele

Gekeurd: _____

dwarsverbindingen en blijft in alle standen open staan.

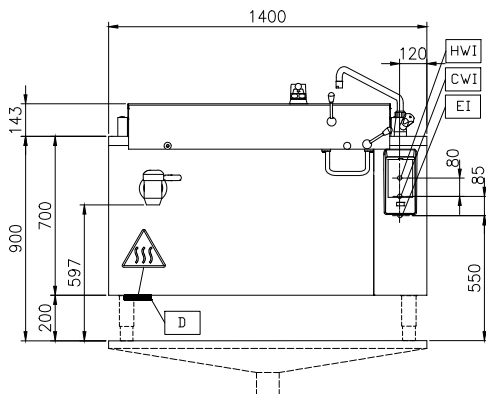
- Het frame en de beplating zijn van roestvrijstaal AISI304.
- Het 15 mm dikke thermoblock is direct onder de panbodem gemonteerd.
- De 2" aftapkraan maakt snel aftappen mogelijk.
- Druk deksel voorzien van een beproefde snelwerkende sluis eenvoudig en bedrijfszeker.
- Een mengzwenkkraan is extra leverbaar, voor eenvoudig vullen en makkelijke reiniging, deze is optioneel uit te voeren met automatische watervulling.
- Geïsoleerde handgreep met anti-slip oppervlak.
- Verzonken touchpanel, uitgevoerd met duidelijke display functies. Gelijktijdige weergave van de actuele en de ingestelde temperatuur; de ingestelde kooktijd en de resterende kooktijd; de kloktijd; uitgestelde starttijd; "soft" functie voor bereiding van delicaat voedsel; 9 vermogen niveaus voor doorkoken, van zacht tot stevig; storingssignalering.
- Mogelijkheid voor invoeren van recepten met een multifase kookproces en verschillende temperaturen.
- "Koken" en "braden" functies.
- Optioneel voor te bereiden voor aansluiting op een energie optimalisering systeem.
- 98% recyclebaar (gewichtsperscentage); het verpakkingsmateriaal is vrij van giftige stoffen.
- Minimale naden voor een betere reiniging van de zijkanalen, om aan de hoogste hygiëne-eisen te voldoen.
- [NOT TRANSLATED]
- [NOT TRANSLATED]
- [NOT TRANSLATED]

Duurzaamheid

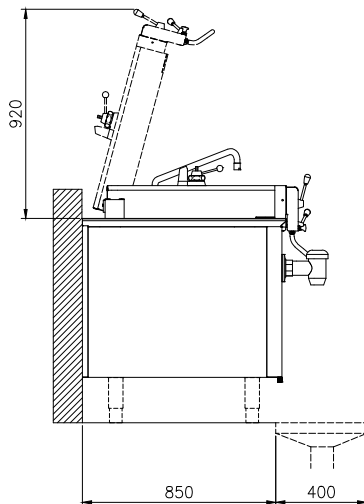


- De hoogwaardige thermische isolatie bespaart energie en houdt de omgevingstemperatuur laag.

Front aanzicht

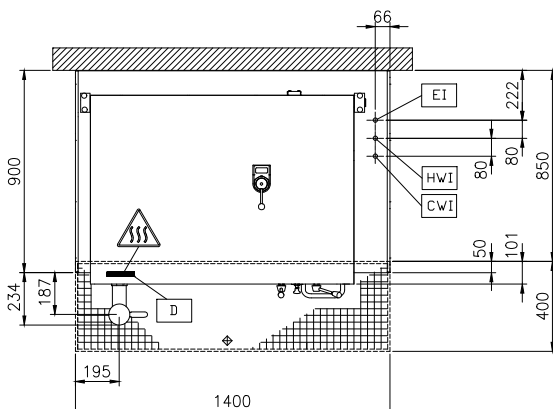


Zij aanzicht



CWI = Koud water invoer
EI = Elektrische aansluiting
HWI = Heet water invoer

Boven aanzicht



Elektrisch

Voltage:
586813 (PUEN12ECEM) 400 V/3N ph/50/60 Hz
Totaal vermogen: 20.6 kW

Installatie:

Geplaatst op bouwkundige sokkel, op stelpoten, Op Onderbouw, Rug-aan-rug opstelling

Opstelling:

Algemene Gegevens:

Configuratie: Rectangular;Fixed
Temperatuur minimaal: 50 °C
Temperatuur, maximaal: 250 °C
Rechthoekige kookketel, lengte: 1080 mm
Rechthoekige kookketel, diepte: 260 mm
Rechthoekige kookketel, breedte: 550 mm
Afmetingen, extern, breedte: 1400 mm
Afmetingen, extern, diepte: 900 mm
Afmetingen, extern, hoogte: 700 mm
Gewicht, netto: 280 kg
Nuttige inhoud: 125 lt
Dubbelwandig deksel: ✓
Verwarmings type: Direct